



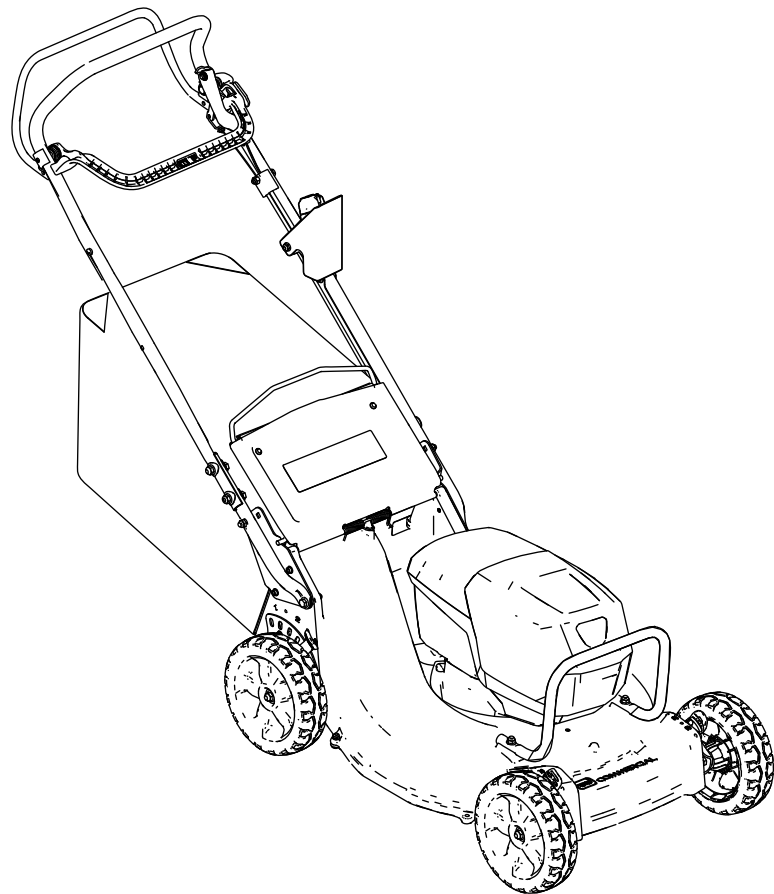
Count on it.

Manual del operador

**Cortacésped de servicio pesado
Recycler[®] 60 V de 53 cm con
reciclado/ensacado trasero**

Nº de modelo 22275—Nº de serie 40000000 y superiores

Nº de modelo 22275T—Nº de serie 40000000 y superiores



Este producto cumple todas las directivas europeas aplicables; si desea más detalles, consulte la Declaración de Conformidad (Declaration of Conformity – DOC) de cada producto.

Introducción

Este cortacésped manual de cuchilla rotativa está diseñado para ser usado por usuarios domésticos o por operadores profesionales contratados. Está diseñado principalmente para segar césped bien mantenido en zonas verdes residenciales o comerciales. Está diseñado para usar la batería de iones de litio Modelo 81875 (suministrada con el modelo 22275), 81825, 81850, o 81860. Estas baterías están diseñadas para ser cargadas únicamente con el cargador de baterías modelo 81805 (suministrado con el modelo 22275), o 81802. El uso de estos productos para propósitos diferentes a los previstos puede ser peligroso para usted y para otras personas.

El Modelo 22275T no incluye batería ni cargador.

Visite www.Toro.com para obtener más información, incluidos consejos de seguridad, materiales de formación, información sobre accesorios, ayuda para encontrar a un distribuidor o para registrar su producto.

Si necesita asistencia técnica, piezas genuinas del fabricante o información adicional, póngase en contacto con un Servicio Técnico Autorizado o con el Servicio de atención al cliente del fabricante y tenga a mano el número de serie y de modelo del producto. [Figura 1](#) identifica la ubicación en el producto de los números de modelo y de serie. Escriba los números en el espacio provisto.

Importante: Con su dispositivo móvil, puede escanear el código QR de la pegatina del número de serie (en su caso) para acceder a información sobre la garantía, las piezas, y otra información sobre el producto

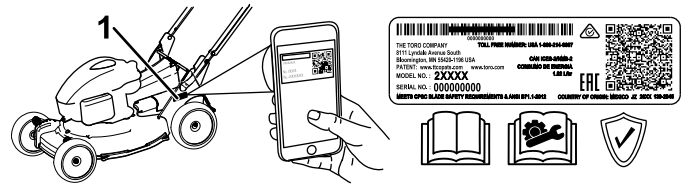


Figura 1

1. Ubicación de los números de modelo y de serie

Nº de modelo _____
Nº de serie _____

Este manual identifica peligros potenciales y contiene mensajes de seguridad identificados por el símbolo de alerta de seguridad ([Figura 2](#)), que señala un peligro que puede causar lesiones graves o la muerte si usted no sigue las precauciones recomendadas.



Figura 2

Símbolo de alerta de seguridad

Este manual utiliza 2 palabras para resaltar información. **Importante** llama la atención sobre información mecánica especial, y **Nota** resalta información general que merece una atención especial.

Contenido

Seguridad	3
Pegatinas de seguridad e instrucciones	6
Montaje	8
1 Cómo montar el cargador de la batería (opcional)	8
2 Retirada del protector de los cables	9
3 Montaje del manillar inferior	10
4 Instalación del manillar	11
5 Instalación del protector de los cables	11
6 Ensamblaje de la bolsa de recogida	12
El producto	13
Especificaciones	13
Antes del funcionamiento	14
Instalación de la batería	14
Ajuste de la altura de corte	15
Ajuste de la altura del manillar	16
Durante el funcionamiento	17
Arranque de la máquina	17
Reciclado de los recortes	17
Ensacado de los recortes	17
Uso de la transmisión autopropulsada	19
Ajuste de la velocidad de la cuchilla	19
Apagado de la máquina	19
Cómo retirar la batería de la máquina	19
Consejos de operación	20
Después del funcionamiento	21
Carga de la batería	21
Limpieza de los bajos de la máquina	22
Mantenimiento	23
Calendario recomendado de manteni- miento	23
Ajuste de la transmisión autopropulsada	23
Mantenimiento de la cuchilla	24
Limpieza de las ruedas	26
Preparación de la batería para el reciclado	26
Almacenamiento	27
Solución de problemas	28

Seguridad

INSTRUCCIONES DE SEGURIDAD IMPORTANTES

ADVERTENCIA – al utilizar una máquina eléctrica, lea y observe siempre las normas e instrucciones de seguridad básica, a fin de reducir el riesgo de incendio, descarga eléctrica o lesiones, incluyendo las siguientes:

I. Formación

1. El operador de la máquina es responsable de cualquier accidente o peligro que afecte a otras personas o a su propiedad.
2. No deje que los niños utilicen o jueguen con la máquina, la batería o el cargador de la batería; la normativa local puede restringir la edad del operador.
3. No permita que este dispositivo sea utilizado o mantenido por niños o por personas que no hayan recibido la formación adecuada. Sólo permita que manejen o mantengan el dispositivo personas responsables, formadas, familiarizadas con las instrucciones y físicamente capaces de utilizar la máquina.
4. Antes de utilizar la máquina, la batería y el cargador de la batería, lea todas las instrucciones y símbolos de advertencia de estos productos.
5. Familiarícese con los controles y con el uso correcto de la máquina, la batería y el cargador de la batería.

II. Preparación

1. No permita que entren otras personas, especialmente niños o animales domésticos, en la zona de trabajo.
2. No utilice la máquina sin que todos los protectores y dispositivos de seguridad, tales como deflectores y recogedores, estén colocados y funcionen correctamente en la máquina.
3. Inspeccione el área donde se va a utilizar la máquina y retire cualquier objeto que pudiera interferir con el funcionamiento de la máquina o que pudiera ser arrojado por la máquina.
4. Antes de utilizar la máquina, asegúrese de que la cuchilla, el perno de la cuchilla y el conjunto de la cuchilla no están desgastados o dañados. Sustituya cualquier pegatina que esté dañada o ilegible.

5. Utilice únicamente la batería especificada por Toro. El uso de otros accesorios puede aumentar el riesgo de incendio y lesiones.
6. Si se enchufa el cargador de batería en una toma que no sea de 100 a 240 V, puede producirse un incendio o una descarga eléctrica. No enchufe el cargador de la batería en una toma de corriente que no sea de 100 V a 240 V. Para otros tipos de conexión, utilice un adaptador de enchufe del tipo correcto para la toma de corriente, si es necesario.
7. No utilice la batería o el cargador de la batería si están dañados o modificados, porque podrían mostrar un comportamiento impredecible con resultado de incendio, explosión o riesgo de lesiones.
8. Si el cable de alimentación del cargador de la batería está dañado, póngase en contacto con un Servicio Técnico Autorizado para cambiarlo.
9. No utilice baterías no recargables.
10. Cargue la batería únicamente con el cargador de batería especificado por Toro. Un cargador diseñado para un tipo determinado de batería puede crear un riesgo de incendio si se utiliza con otra batería.
11. Cargue la batería únicamente en una zona bien ventilada.
12. No exponga la batería o el cargador al fuego o a temperaturas superiores a 68 °C.
13. Siga todas las instrucciones de carga y no cargue la batería si la temperatura está fuera del intervalo especificado en las instrucciones. De lo contrario, podría dañar la batería y aumentar el riesgo de incendio.
14. Vestimenta adecuada – lleve ropa adecuada, incluyendo protección ocular; pantalón largo; calzado resistente y antideslizante (no vaya descalzo ni con sandalias); y protección auditiva. Si tiene el pelo largo, recójase, y no lleve prendas holgadas o joyas sueltas que puedan quedar atrapadas en las piezas móviles. Lleve una mascarilla en condiciones de mucho polvo.
5. Evite el arranque accidental – asegúrese de que el botón de arranque eléctrico se retira del encendido antes de conectar la batería y manejar la máquina.
6. Preste toda su atención al utilizar la máquina. No realice ninguna actividad que cause distracciones; de lo contrario, podrían producirse lesiones o daños materiales.
7. Cuando usted suelta la barra de control de las cuchillas, el motor debe apagarse y la cuchilla debe detenerse en 3 segundos o menos. Si no, deje de usar la máquina inmediatamente y póngase en contacto con un Servicio Técnico Autorizado.
8. Pare la máquina, retire el botón de arranque eléctrico, retire la batería de la máquina y espere a que se detenga todo movimiento antes de ajustar, revisar, limpiar o almacenar la máquina.
9. Retire la batería y el botón de arranque eléctrico de la máquina antes de dejarla desatendida o antes de cambiar de accesorio.
10. No fuerce la máquina – deje que la máquina haga el trabajo mejor y con más seguridad a la velocidad para la que fue diseñada.
11. Manténgase alerta – esté atento a lo que está haciendo y utilice el sentido común mientras trabaja con la máquina. No utilice la máquina si está enfermo, cansado, o bajo la influencia de alcohol o drogas.
12. Utilice la máquina únicamente con buena visibilidad y en condiciones meteorológicas apropiadas. No use la máquina si hay riesgo de rayos.
13. Extreme las precauciones al ir hacia atrás o al tirar de la máquina hacia usted.
14. Pise firme y mantenga el equilibrio en todo momento, sobre todo en pendientes. Siegue de través en cuestas y pendientes, nunca hacia arriba o hacia abajo. Extreme las precauciones al cambiar de dirección en cuestas o pendientes. No siegue pendientes o cuestas extremadamente empinadas. Camine, no corra nunca con la máquina.
15. No dirija el material de descarga hacia una persona. Evite la descarga de material contra una pared u obstrucción, ya que el material podría rebotar hacia usted. Pare la cuchilla o las cuchillas al cruzar superficies de grava.
16. Esté alerta a agujeros, surcos, montículos, rocas u otros objetos ocultos. El terreno irregular podría hacer que pierda el equilibrio.
17. La hierba mojada o las hojas mojadas pueden causarle graves lesiones si usted resbala y toca

III. Operación

1. El contacto con la cuchilla en movimiento causará lesiones graves. Mantenga las manos y los pies alejados de la zona de corte y de todas las piezas móviles de la máquina. No se acerque a los orificios de descarga.
2. El uso de esta máquina para otros propósitos que los previstos podría ser peligroso para usted y para otras personas.
3. Desengrane la transmisión autopropulsada (si está instalada) antes de arrancar la máquina.
4. No incline la máquina al arrancar el motor.

la cuchilla. Evite segar en condiciones húmedas o cuando llueve.

18. Si la máquina golpea un objeto o empieza a vibrar, apague inmediatamente la máquina, retire el botón de arranque eléctrico, retire la batería y espere a que se detenga todo movimiento antes de examinar la máquina en busca de daños. Haga todas las reparaciones necesarias antes de volver a utilizar la máquina.
19. Pare la máquina y retire el botón de arranque eléctrico antes de cargar la máquina para el transporte.
20. En condiciones abusivas, la batería puede expulsar líquido; evite el contacto. En caso de un contacto accidental con el líquido, enjuague con agua. Si el líquido entra en contacto con sus ojos, busque ayuda médica. El líquido expulsado de la batería puede causar irritación o quemaduras.

IV. Mantenimiento y almacenamiento

1. Pare la máquina, retire el botón de arranque eléctrico, retire la batería de la máquina y espere a que se detenga todo movimiento antes de ajustar, revisar, limpiar o almacenar la máquina.
2. No intente reparar la máquina, salvo con arreglo a lo indicado en las instrucciones. Haga que un Servicio Técnico Autorizado realice el mantenimiento de la máquina usando piezas de repuesto idénticas.
3. Lleve guantes y protección ocular al realizar el mantenimiento de la máquina.
4. Afile una cuchilla roma en ambos extremos para mantener el equilibrio. Limpie la cuchilla y asegúrese de que está equilibrada.
5. Cambie la cuchilla si está doblada, desgastada o agrietada. Una cuchilla desequilibrada produce vibraciones, que podrían dañar el motor o causar lesiones personales.
6. Al realizar el mantenimiento de la cuchilla, sepa que la cuchilla puede moverse incluso si la fuente de alimentación está apagada.
7. Compruebe frecuentemente la bolsa de recogida de recortes en busca de deterioros o desgaste, y sustituya cualquier bolsa desgastada por una bolsa [de recambio] Toro.
8. Para obtener el mejor rendimiento, utilice solamente piezas y accesorios genuinos de Toro. Otros accesorios y piezas de repuesto podrían ser peligrosos, y dicho uso podría invalidar la garantía del producto.
9. Mantenga la máquina correctamente – mantenga los filos de corte afilados y limpios

para obtener el mejor rendimiento y la mayor seguridad. Mantenga los manillares secos, limpios y libres de aceite y grasa. Mantenga los protectores colocados y en buen estado de funcionamiento. Mantenga las cuchillas afiladas. Utilice únicamente cuchillas de repuesto idénticas.

10. Inspeccione la máquina en busca de piezas dañadas – si hay daños en los protectores o en otras piezas, determine si la máquina funciona correctamente. Compruebe que las piezas móviles están correctamente alineadas y que se mueven libremente sin agarrotarse, que están correctamente montadas, que no hay piezas rotas, y que no hay otras circunstancias que pudieran afectar a su uso. A menos que se indique lo contrario en las instrucciones, haga que un Servicio Técnico Autorizado repare o sustituya cualquier protector o componente dañado.
11. Cuando la batería no está en uso, debe mantenerse alejada de objetos metálicos como clips, monedas, llaves, clavos y tornillos que pudieran hacer una conexión entre un terminal y otro. Un cortocircuito entre los terminales de la batería puede causar quemaduras o un incendio.
12. Compruebe frecuentemente que los pernos de montaje de la cuchilla y del motor están bien apretados.
13. Cuando no esté utilizando la máquina, guárdela en un lugar cerrado, seco y seguro, fuera del alcance de los niños.
14. CUIDADO – una batería maltratada puede representar un riesgo de incendio o quemadura química. No desmonte la batería. No caliente la batería a más de 68 °C ni la incinere. Sustituya la batería únicamente con una batería Toro genuina; el uso de otro tipo de batería podría provocar un incendio o una explosión. Mantenga las baterías fuera del alcance de los niños y en el embalaje original hasta su uso.
15. No tire la batería usada al fuego. La celda puede explotar. Compruebe si la normativa local contiene alguna instrucción especial sobre la eliminación de las baterías.

GUARDE ESTAS INSTRUCCIONES

Pegatinas de seguridad e instrucciones



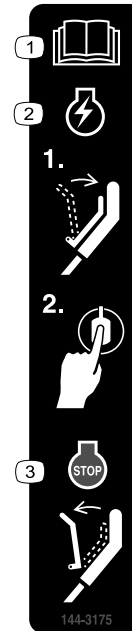
Las pegatinas e instrucciones de seguridad están a la vista del operador y están ubicadas cerca de cualquier zona de peligro potencial. Sustituya cualquier pegatina que esté dañada o que falte.



137-9490

decal137-9490

1. Lea el *manual del operador*.
2. Reciclar
3. Contiene iones de litio; no desechar.
4. Mantener alejada de llamas desnudas.
5. No exponer a la lluvia.



144-3175

decal144-3175

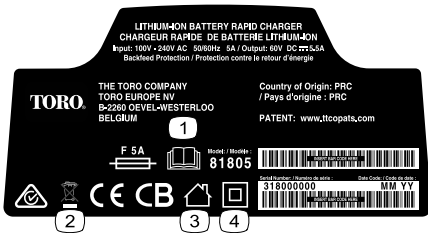
1. Lea el *manual del operador*.
2. Para arrancar la máquina, apriete la barra contra el manillar y pulse el botón.
3. Para apagar la máquina, suelte la barra.



116-7583

decal116-7583

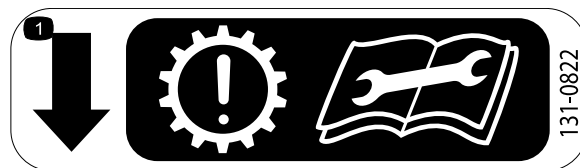
1. Advertencia – lea el *Manual del operador*; no utilice esta máquina a menos que haya recibido formación sobre su manejo.
2. Peligro de objetos arrojados – mantenga alejadas a otras personas.
3. Peligro de objetos arrojados – no utilice el cortacésped sin que esté colocado el tapón de descarga trasera o la bolsa.
4. Peligro de corte/desmembramiento de mano o pie por la cuchilla del cortacésped – no se acerque a las piezas en movimiento; mantenga colocados todos los protectores.
5. Advertencia – lleve protección auditiva.
6. Peligro de corte/desmembramiento de mano o pie, cuchilla del cortacésped – no suba ni baje pendientes; desplácese de lado a lado en pendientes; apague el motor antes de dejar la máquina; retire cualquier residuo antes de segar; mire hacia atrás mientras siegue en marcha atrás.



140-8472

decal140-8472

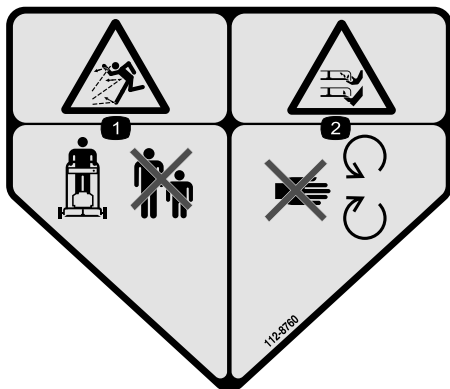
1. Lea el *manual del operador*.
2. No los deseche.
3. Residencial
4. Doble aislamiento



decal131-0822

131-0822

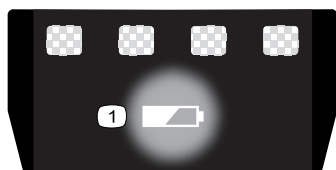
1. Transmisión autopropulsada—Atención; puede producirse un desgaste prematuro de la transmisión si se aprieta demasiado la correa; antes de realizar cualquier tarea de mantenimiento, lea el *Manual del operador*.



decal112-8760

112-8760

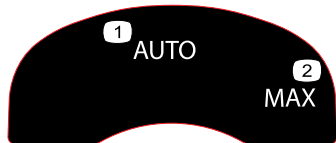
1. Peligro de objetos arrojados – mantenga alejadas a otras personas.
2. Peligro de corte/desmembramiento de mano o pie por la cuchilla del cortacésped – no se acerque a las piezas en movimiento.



137-9461

decal137-9461

1. Estado de carga de la batería



134-4691

decal134-4691

1. Velocidad automática
2. Velocidad máxima

Montaje

Piezas sueltas

Utilice la tabla siguiente para verificar que no falta ninguna pieza.

Procedimiento	Descripción	Cant.	Uso
1	Fijaciones de montaje (no incluidas)	2	Monte el cargador de la batería (opcional).
2	No se necesitan piezas	–	Retire el protector de los cables.
3	Conjunto de manillar superior Manillar inferior Perno (5/16" x 1¾") Contratuercas con arandela prensada (5/16") Arandela curva	1 2 4 4 8	Montaje del manillar inferior.
4	No se necesitan piezas	–	Instale el manillar.
5	No se necesitan piezas	–	Instalación del protector de los cables.
6	No se necesitan piezas	–	Ensamblaje de la bolsa de recogida.

Importante: Retire y deseche la hoja protectora de plástico que cubre el motor, y cualquier otro plástico o envoltura de la máquina.

Importante: En el momento de la compra la batería no está totalmente cargada. Antes de utilizar la máquina por primera vez, consulte [Carga de la batería \(página 21\)](#).

1

Cómo montar el cargador de la batería (opcional)

Piezas necesarias en este paso:

2	Fijaciones de montaje (no incluidas)
---	--------------------------------------

Procedimiento

Si lo desea, monte el cargador de la batería firmemente en la pared utilizando los orificios de montaje en pared en la parte trasera del cargador.

Móntelo en un espacio interior (tal como un garaje u otro lugar seco), cerca de una toma de corriente y fuera del alcance de los niños.

Consulte la [Figura 3](#) para obtener asistencia sobre el montaje del cargador.

Coloque el cargador sobre las fijaciones correctamente posicionadas para fijarlo en su lugar (fijaciones no incluidas).

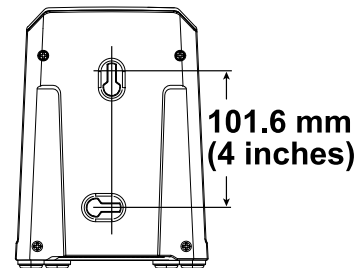


Figura 3

g290534

2

Retirada del protector de los cables

No se necesitan piezas

Procedimiento

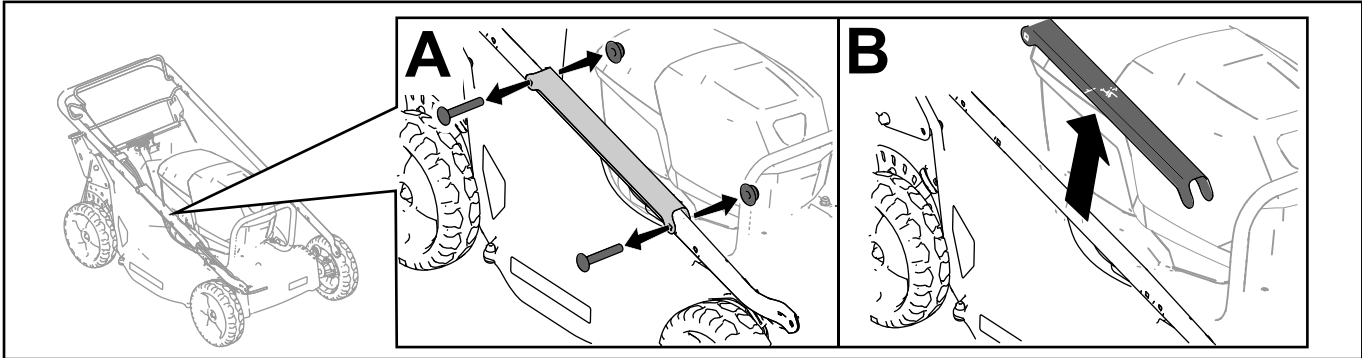


Figura 4

g328502

3

Montaje del manillar inferior

Piezas necesarias en este paso:

1	Conjunto de manillar superior
2	Manillar inferior
4	Perno (5/16" x 1¾")
4	Contratuerca con arandela prensada (5/16")
8	Arandela curva

Procedimiento

Monte el manillar inferior como se muestra en la [Figura 5](#).

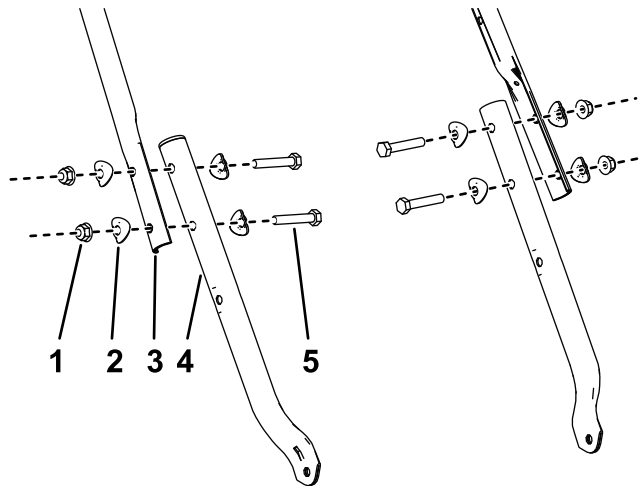


Figura 5

g340673

1. Contratuerca con arandela prensada (5/16")
2. Arandela curva
3. Conjunto de manillar superior
4. Manillar inferior
5. Perno (5/16" x 1¾")

4

Instalación del manillar

No se necesitan piezas

Procedimiento

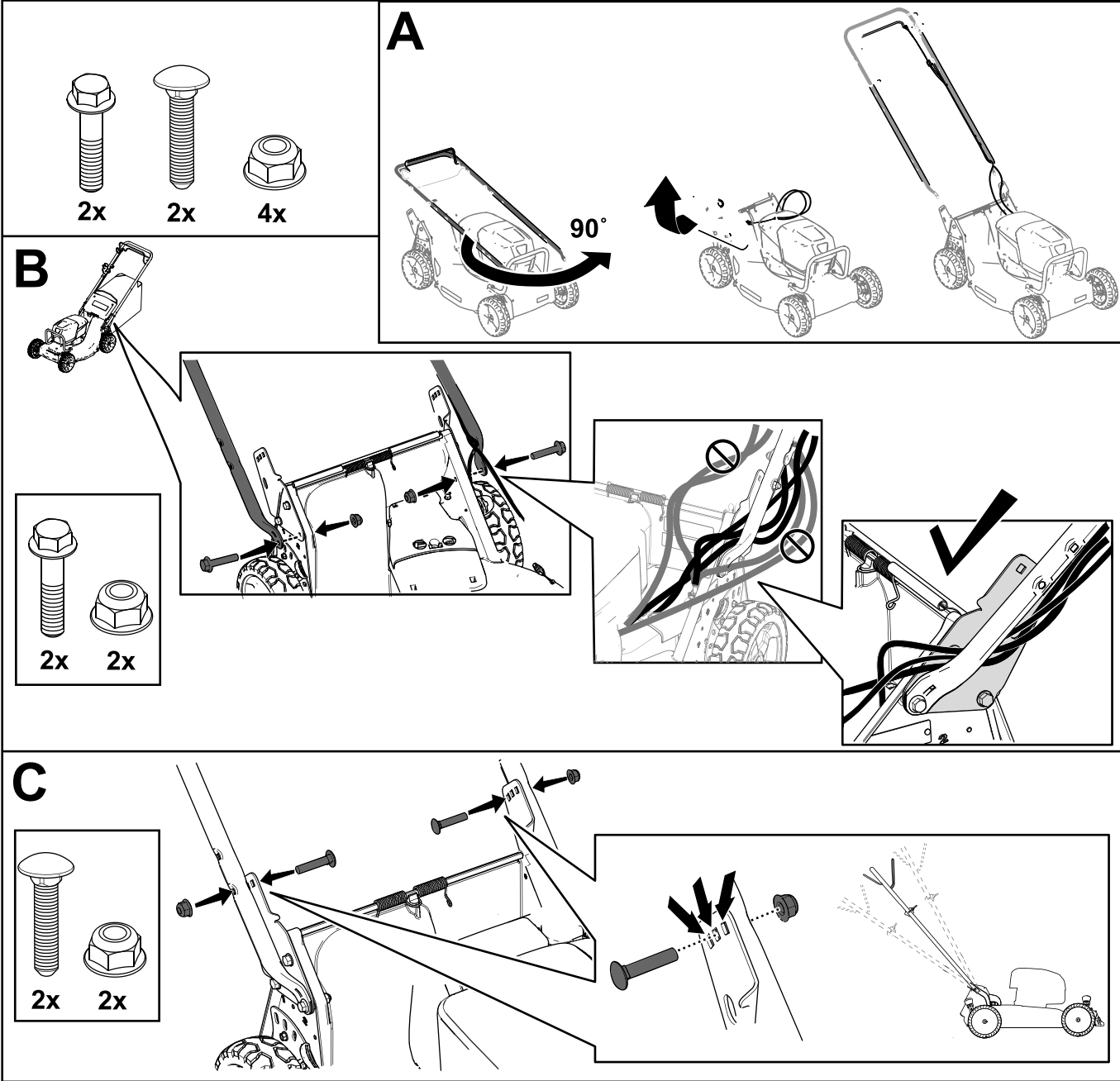


Figura 6

g351011

5

Instalación del protector de los cables

No se necesitan piezas

Procedimiento

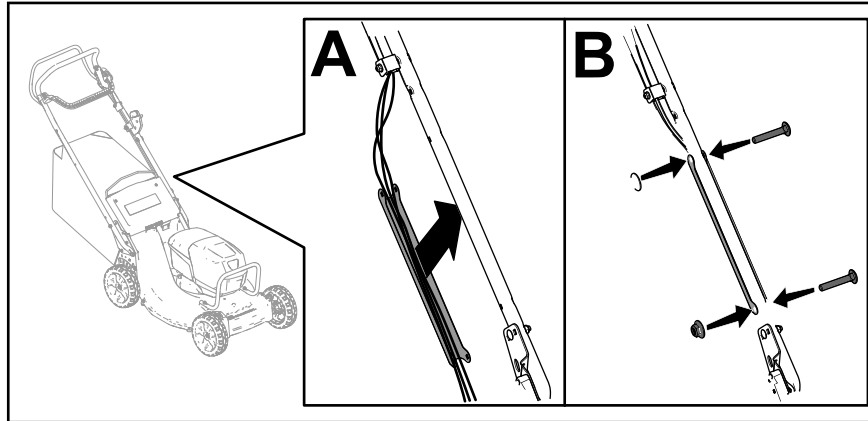


Figura 7

g350108

6

Ensamblaje de la bolsa de recogida

No se necesitan piezas

Procedimiento

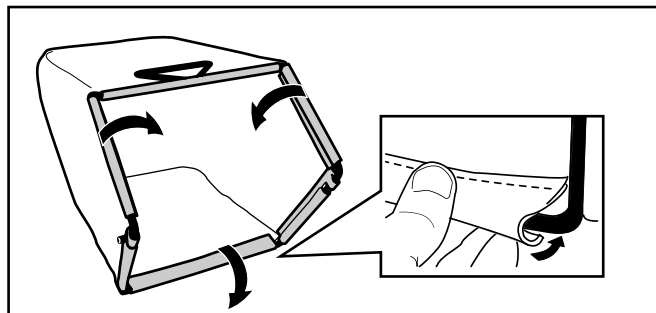
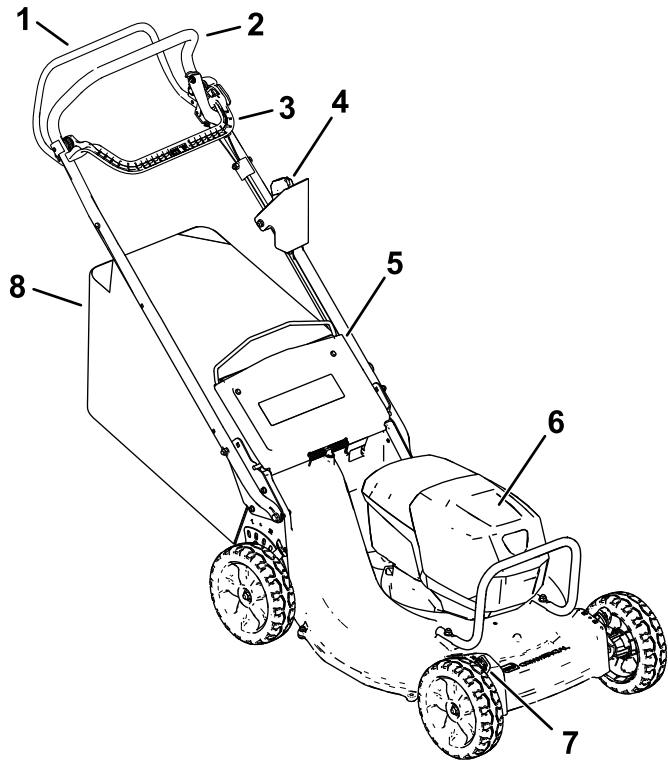


Figura 8

g238450

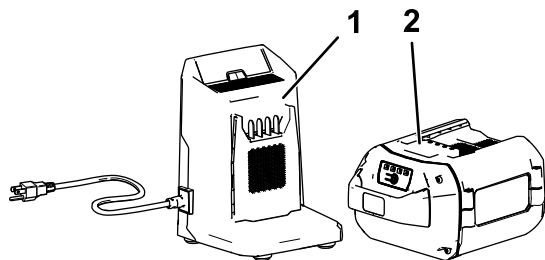
El producto



g346507

Figura 9

- | | |
|--|-----------------------------------|
| 1. Barra de control de la transmisión autopropulsada | 5. Deflector trasero |
| 2. Manillar | 6. Compartimento de la batería |
| 3. Barra de control de la cuchilla | 7. Palanca de altura de corte (4) |
| 4. Botón de arranque eléctrico | 8. Bolsa de recogida |



g292995

Figura 10

- | | |
|---|--|
| 1. Cargador de baterías Modelo 81805 (incluido con el Modelo 22275) | 2. Batería modelo 81875 (incluida con el Modelo 22275) |
|---|--|

Especificaciones

Intervalos de temperatura adecuados

Cargue/guarde la batería a	5 °C a 40 °C *
Utilice la batería a	-30 °C a 49 °C *
Utilice la máquina a	0 °C a 49 °C *

*El tiempo de carga será mayor si la temperatura no está dentro de este intervalo durante la carga.

Guarde la máquina, la batería y el cargador en un lugar cerrado, limpio y seco.

Operación

Antes del funcionamiento

Instalación de la batería

Importante: Utilice la batería solo a temperaturas que estén dentro del intervalo apropiado; consulte [Especificaciones \(página 13\)](#).

1. Compruebe que los orificios de ventilación de la batería están libres de polvo y residuos.
2. Levante la tapa del compartimento de la batería (Figura 11, A).
3. Alinee el hueco de la batería con la lengüeta de la máquina, e introduzca la batería en el compartimento hasta que se enganche en su sitio (Figura 11, B).
4. Cierre la tapa del compartimento de la batería (Figura 11, C).

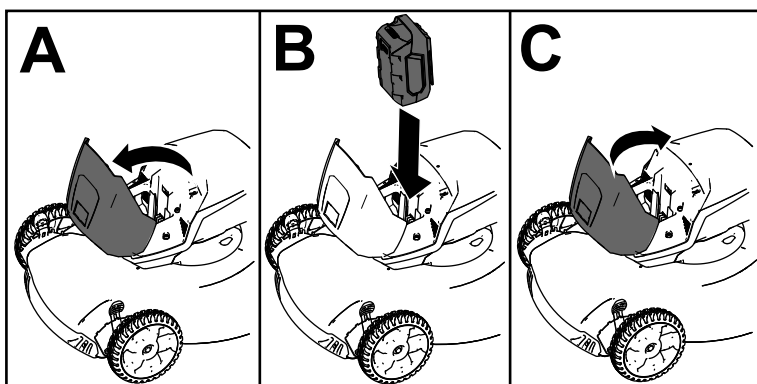


Figura 11

g303151

Ajuste de la altura de corte

⚠ ADVERTENCIA

Al ajustar las palancas de altura de corte, podría tocar una cuchilla en movimiento con las manos, lo que podría causarle graves lesiones.

- Apague el motor, retire el botón de arranque eléctrico, y espere a que se detengan todas las piezas en movimiento antes de ajustar la altura de corte.
- No ponga los dedos debajo de la carcasa al ajustar la altura de corte.

Ajuste la altura de corte según desee. Ajuste todas las ruedas a la misma altura de corte (Figura 12).

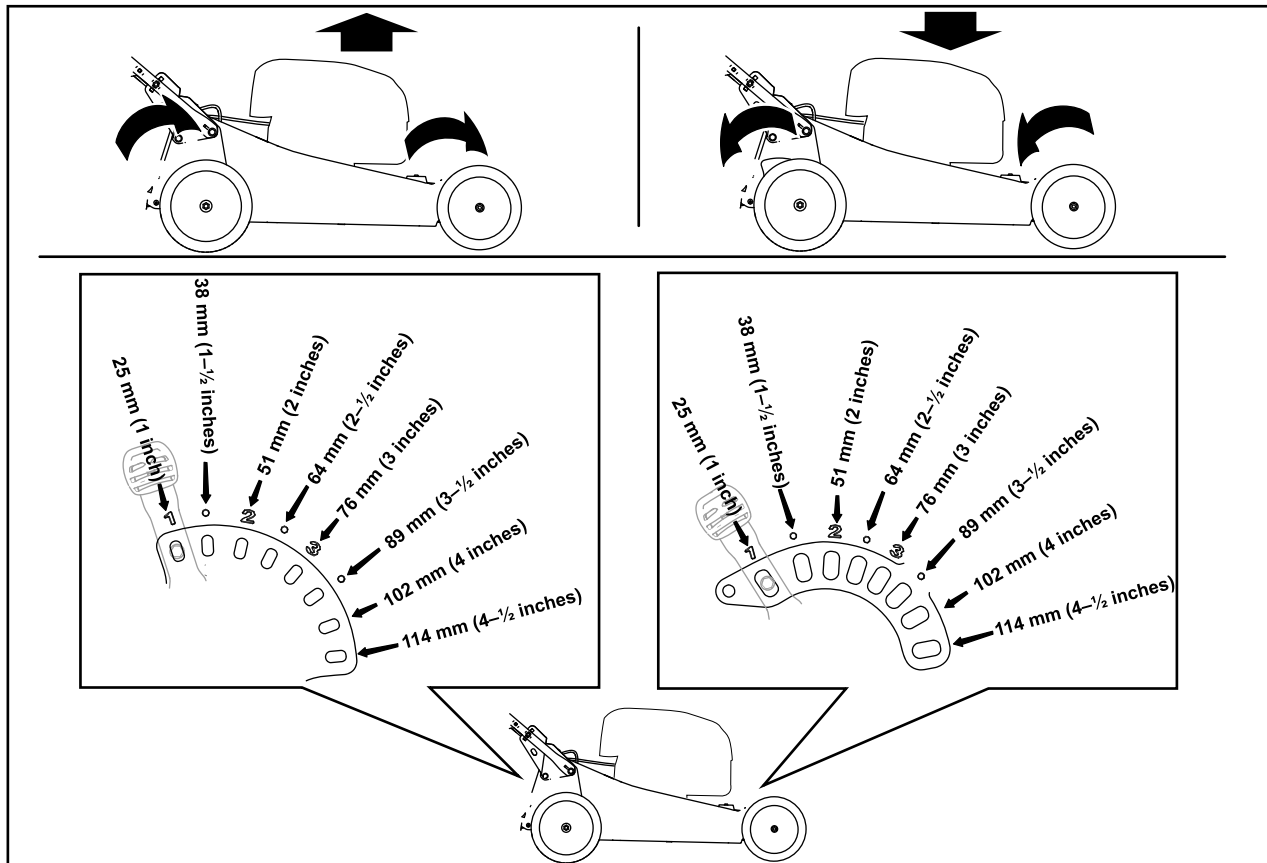


Figura 12

g303150

Ajuste de la altura del manillar

Usted puede elevar o bajar el manillar a 1 de 3 posiciones, la que le sea más cómoda (Figura 13).

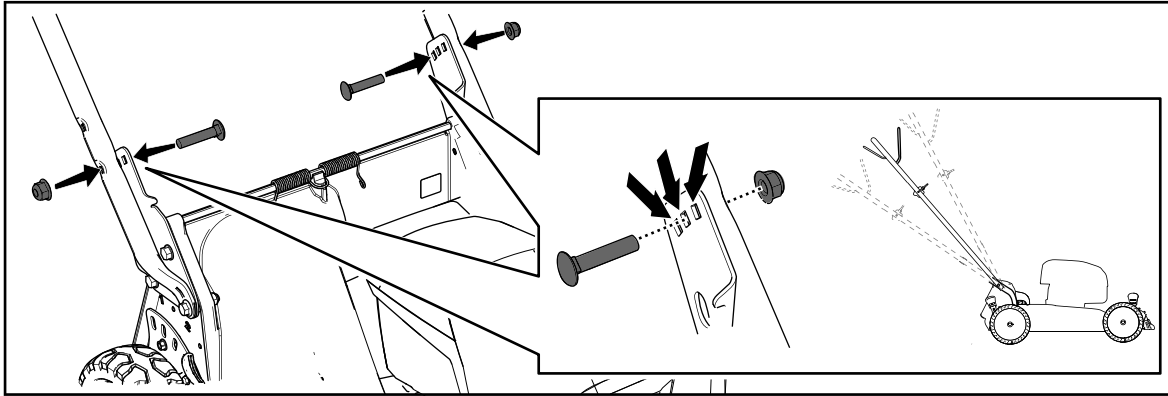


Figura 13

g331956

1. Retire los dos pernos del manillar y las tuercas correspondientes.
2. Mueva el manillar a la altura deseada.
3. Fije el manillar con los pernos que retiró anteriormente y las tuercas correspondientes.

Durante el funcionamiento

Arranque de la máquina

1. Asegúrese de que la batería está instalada en la máquina; consulte [Instalación de la batería \(página 14\)](#).
2. Introduzca el botón de arranque eléctrico en el interruptor de arranque eléctrico ([Figura 14, A](#)).
3. Apriete la barra de control de la cuchilla contra el manillar ([Figura 14, B](#)).
4. Pulse el botón de arranque eléctrico y manténgalo pulsado hasta que el motor arranque ([Figura 14, C](#)).

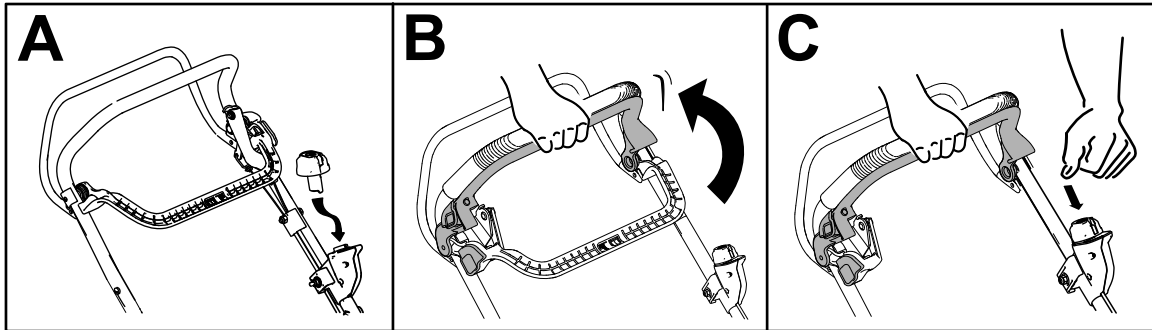


Figura 14

g331970

Reciclado de los recortes

Su máquina viene preparada de fábrica para reciclar, es decir, para picar los recortes de hierba y hojas y devolverlos al césped.

Si la bolsa de recogida está instalada en la máquina, retírela antes de proceder al reciclado de los recortes. Consulte [Cómo retirar la bolsa de recogida \(página 18\)](#).

Ensamado de los recortes

Utilice la bolsa de recogida si desea recoger los recortes de hierba y las hojas del césped.

⚠ ADVERTENCIA

Si la bolsa de recogida está desgastada, pueden arrojarse pequeñas piedras y otros residuos similares hacia usted o hacia otras personas, provocando lesiones personales graves o la muerte.

Compruebe frecuentemente la bolsa de recogida. Si está dañada, instale una nueva bolsa de recambio del fabricante.

⚠ ADVERTENCIA

Las cuchillas están muy afiladas; cualquier contacto con las cuchillas puede causar lesiones personales graves.

Apague la máquina y espere a que se detengan todas las piezas en movimiento antes de abandonar el puesto del operador.

Instalación de la bolsa de recogida

1. Apague la máquina y espere a que se detengan todas las piezas en movimiento.
2. Levante y sujete el deflector trasero ([Figura 15, A](#)).

3. Retire el tapón de descarga trasera presionando el enganche hacia dentro con el dedo pulgar y extrayendo el tapón de la máquina (Figura 15, B y C).
4. Inserte los extremos de la varilla de la bolsa en las muescas de la base del manillar, y mueva la bolsa hacia adelante y hacia atrás para verificar que los extremos de la varilla están asentados en el fondo de cada muesca (Figura 15, D).
5. Baje el deflector trasero hasta que descansa sobre la bolsa de recogida.

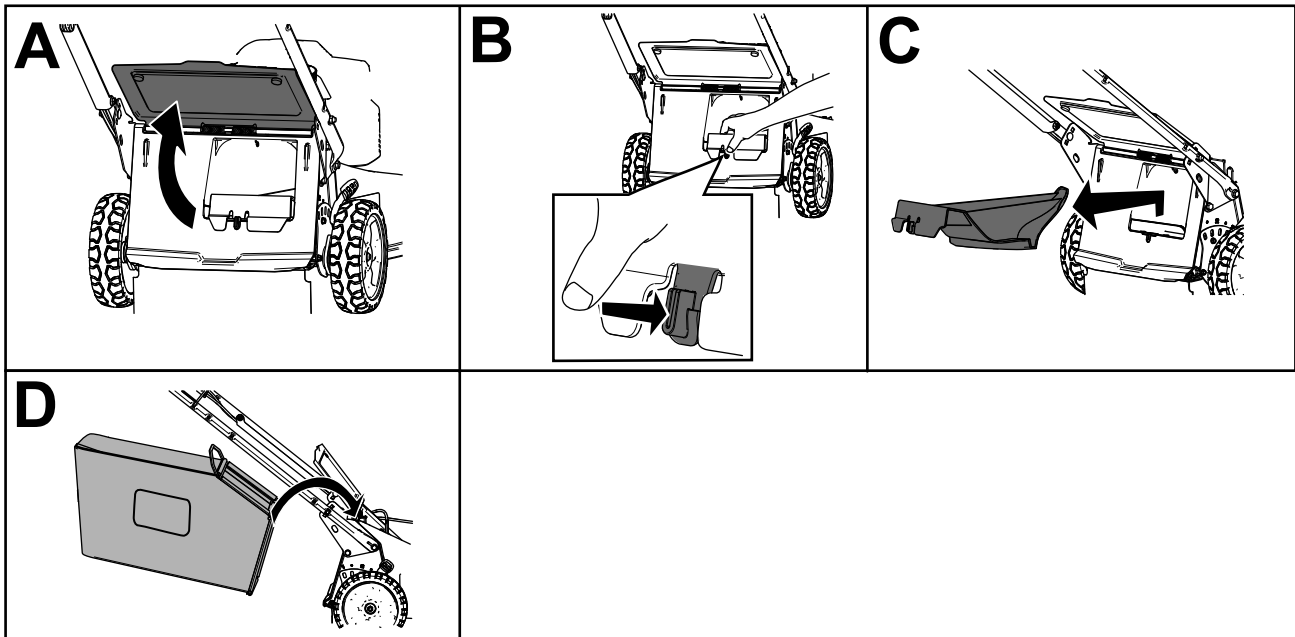


Figura 15

g303153

Cómo retirar la bolsa de recogida

⚠ PELIGRO

La máquina puede arrojar recortes de hierba y otros objetos por cualquier hueco que haya en la carcasa de la máquina. Los objetos arrojados con suficiente fuerza podrían causar lesiones personales graves o la muerte a usted o a otras personas.

- Después de retirar la bolsa de recogida, no arranque nunca la máquina sin tener instalado en la máquina el tapón de descarga.
 - No abra nunca el deflector trasero de la máquina con la máquina en marcha.
1. Apague la máquina y espere a que se detengan todas las piezas en movimiento.
 2. Eleve el deflector trasero.
 3. Retire la varilla de la bolsa de recogida de las muescas de la base del manillar (Figura 15, A).
 4. Instale el tapón de descarga (Figura 15, B).
 5. Baje el deflector trasero (Figura 15, C).

Uso de la transmisión autopropulsada

Para accionar la transmisión autopropulsada, apriete la barra de control de la transmisión autopropulsada hacia el manillar y manténgala en esa posición (Figura 16).

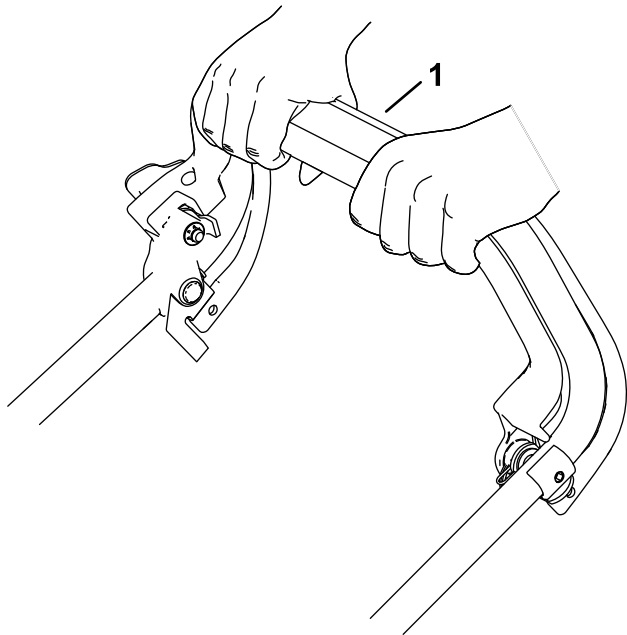


Figura 16

g331972

1. Barra de control de la transmisión autopropulsada

Para desengranar la transmisión autopropulsada, suelte la barra de control de la transmisión autopropulsada.

Nota: La máquina está equipada con embragues de rueda libre que facilitan el tirar hacia atrás de la máquina. Para desengranar los embragues, puede ser necesario empujar la máquina hacia adelante unos 2–3 cm o más después de soltar la barra de autopropulsión.

Ajuste de la velocidad de la cuchilla

Esta máquina tiene dos ajustes de velocidad de la cuchilla: AUTO y MAX.

- En la posición AUTO, la velocidad de la cuchilla se ajusta automáticamente para mejorar la eficacia. La máquina detecta cambios en las condiciones de corte y aumenta la velocidad de la cuchilla según sea necesario para mantener la calidad de corte.
- En la posición MAX, se mantiene la velocidad máxima de la cuchilla en todo momento.

Gire la llave del interruptor de encendido a cualquier posición para ajustar la velocidad de la cuchilla (Figura 17).

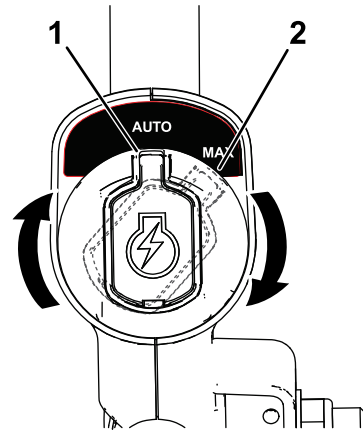


Figura 17

g337279

1. Posición AUTO
2. Posición MÁX

Apagado de la máquina

1. Suelte la barra de control de la cuchilla (Figura 18, A).
2. Retire el botón de arranque eléctrico del arrancador eléctrico (Figura 18, B).
3. Retire la batería; consulte [Cómo retirar la batería de la máquina](#) (página 19).

Nota: Cuando no vaya a usar la máquina, retire la batería.

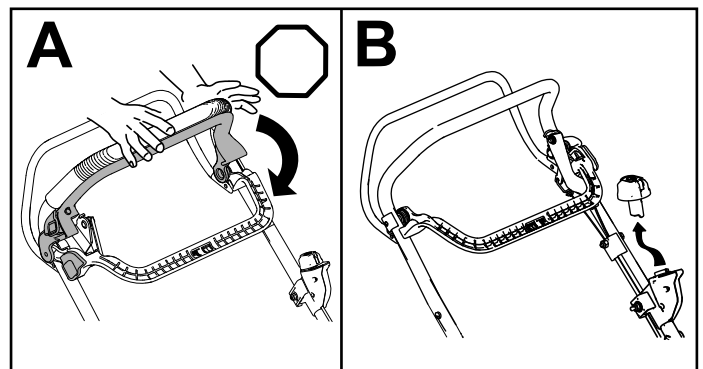


Figura 18

g331971

Cómo retirar la batería de la máquina

1. Levante la tapa del compartimento de la batería.
2. Presione el cierre de la batería para liberar la batería, y retire la batería.
3. Cierre la tapa del compartimento de la batería.

Consejos de operación

Consejos generales de siega

- Evite golpear objetos sólidos con la cuchilla. No siegue nunca por encima de objeto alguno.
- Para obtener el mejor rendimiento, instale una cuchilla nueva antes de que empiece la temporada de siega.
- Sustituya la cuchilla cuando sea preciso con una cuchilla de repuesto Toro.

Siega de la hierba

- La hierba crece a velocidades distintas según la estación del año. En el calor del verano, es mejor cortar la hierba usando los ajustes de altura de corte de 64 mm, 76 mm o 89 mm. Corte solamente un tercio de la hoja de hierba cada vez. No corte con un ajuste inferior a 64 mm a menos que la hierba sea escasa, o a finales del otoño cuando el ritmo de crecimiento de la hierba empieza a decaer. Para mejorar la autonomía, siegue a una altura de corte mayor.
- Cuando corte hierba de más de 15 cm de alto, siegue primero usando el ajuste de altura de corte más alto a una velocidad más lenta; a continuación, siegue de nuevo con un ajuste más bajo para obtener el mejor aspecto del césped. Si la hierba es demasiado alta y las hojas se amontonan en el césped, pueden atascar la máquina y hacer que se cale el motor.
- La hierba mojada y las hojas mojadas tienden a pegarse al suelo, y pueden atascar la máquina o hacer que se cale el motor. Evite segar en condiciones húmedas.
- Esté atento al posible riesgo de incendio en condiciones muy secas, siga todas las advertencias locales para casos de incendio y mantenga la máquina libre de hierba seca y residuos de hojas.
- Alterne la dirección de corte. Esto ayuda a dispersar los recortes en todo el césped, dando una fertilización más homogénea.

Si el aspecto final del césped no es satisfactorio, pruebe con una o más de las técnicas siguientes:

- Afilar la cuchilla.
- Segar a una velocidad inferior.
- Elevar la altura de corte de la máquina.
- Cortar el césped con más frecuencia.
- Solapar los pasillos de corte en lugar de cortar un pasillo completo en cada pasada.

Corte de hojas

- Después de segar el césped, asegúrese de que la mitad del césped se ve a través de la cobertura de hojas cortadas. Es posible que tenga que hacer más de una pasada por encima de las hojas.
- Si hay más de 13 cm de hojas en el césped, siegue a una altura de corte más alta y después vuelva a segar a la altura de corte que desee.
- Siegue más despacio si la máquina no corta las hojas suficientemente finas.

Después del funcionamiento

Carga de la batería

Importante: En el momento de la compra la batería no está totalmente cargada. Antes de usar la herramienta por primera vez, coloque la batería en el cargador y cárguela hasta que el indicador LED indique que la batería está completamente cargada. Lea todas las precauciones de seguridad.

Importante: Cargue la batería solo a temperaturas que estén dentro del intervalo apropiado; consulte [Especificaciones \(página 13\)](#).

Nota: En cualquier momento, presione el botón del indicador de carga de la batería de la batería para mostrar la carga actual (indicadores LED).

1. Compruebe que los orificios de ventilación de la batería y del cargador están libres de polvo y residuos.

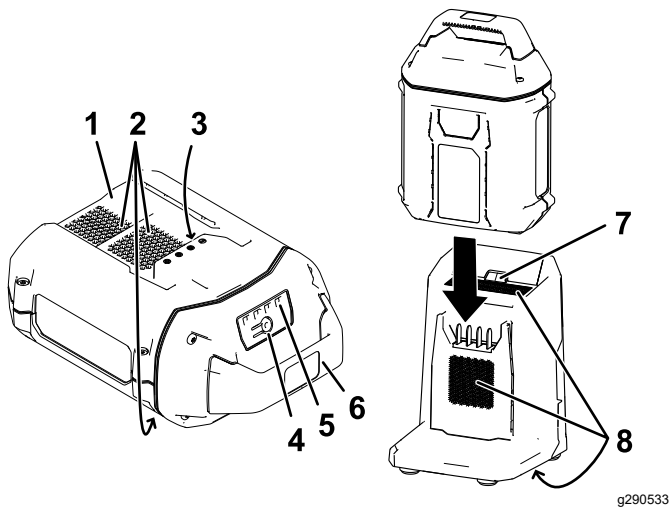


Figura 19

- | | |
|---|--------------------------------------|
| 1. Hueco de la batería | 5. Indicadores LED (carga actual) |
| 2. Zonas de ventilación de la batería | 6. Manillar |
| 3. Terminales de la batería | 7. Indicador LED del cargador |
| 4. Botón del indicador de carga de la batería | 8. Zonas de ventilación del cargador |
2. Alinee el hueco de la batería ([Figura 19](#)) con la lengüeta del cargador.
 3. Introduzca la batería en el cargador hasta que esté completamente asentada ([Figura 19](#)).

4. Para retirar la batería, deslice la batería hacia atrás para sacarla del cargador.
5. Consulte la tabla siguiente para interpretar el indicador LED del cargador de la batería.

Indicador	Indica
Desconectado	No hay batería insertada
Verde intermitente	La batería se está cargando
Verde	La batería está cargada
Roja	La batería y/o el cargador de la batería está(n) por encima o por debajo del intervalo de temperatura adecuado
Rojo intermitente	Fallo de carga de la batería*

*Consulte [Especificaciones \(página 13\)](#) si desea más información.

Importante: La batería puede dejarse conectada al cargador durante periodos cortos entre usos. Si la batería no se va a utilizar durante periodos más largos, retire la batería del cargador; consulte [Almacenamiento \(página 27\)](#).

Limpieza de los bajos de la máquina

Intervalo de mantenimiento: Después de cada uso

Para asegurar el mejor rendimiento, mantenga limpia la parte inferior de la máquina y limpie debajo de la máquina poco después de haber terminado la siega. Tenga especial cuidado de mantener libres de residuos los deflectores (Figura 20).

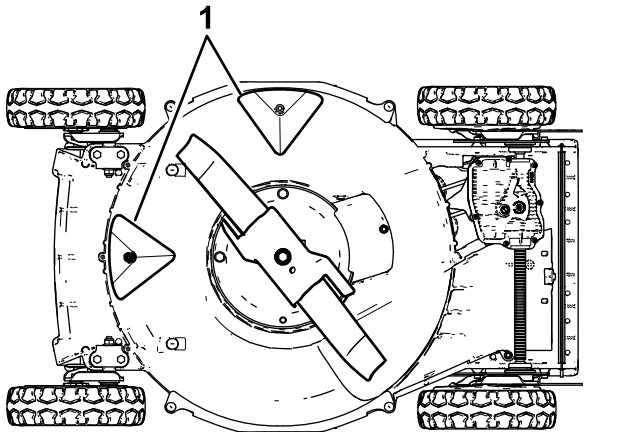


Figura 20

1. Deflectores

Método de lavado

⚠ ADVERTENCIA

Puede soltarse material de debajo de la máquina.

- Lleve protección ocular.
- Permanezca en la posición de operación (detrás del manillar) mientras la máquina esté en marcha.
- No permita la presencia de otras personas en la zona.

1. Baje la máquina a la altura de corte más baja.
2. Mueva la máquina a una superficie pavimentada nivelada.
3. Encienda la máquina y engrane la cuchilla.
4. Sostenga una manguera de jardín a la altura del manillar y dirija un chorro de agua por delante de la rueda trasera **derecha** (Figura 21).

Nota: El agua rebotará hacia la zona de la cuchilla, arrastrando los recortes.

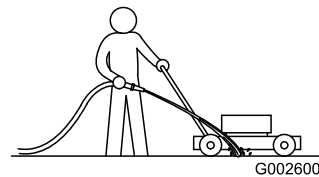


Figura 21

1. Rueda trasera derecha
5. Cuando ya no salgan más recortes, cierre el grifo del agua y mueva la máquina a una zona seca.
6. Haga funcionar el motor durante unos minutos para secar la parte inferior de la máquina.

Método de rascado

Si el lavado no elimina todos los residuos de debajo de la máquina, rásquela hasta que esté limpia.

1. Apague la máquina y espere a que se detengan todas las piezas en movimiento.
2. Retire el botón de arranque eléctrico y la batería de la máquina.
3. Vuelque la máquina sobre su costado.
4. Retire la suciedad y los recortes de hierba con un rascador. Evite cualquier rebaba o borde afilado.
5. Ponga la máquina en la posición normal de operación.

Mantenimiento

Calendario recomendado de mantenimiento

Intervalo de mantenimiento y servicio	Procedimiento de mantenimiento
Después de las primeras 25 horas	<ul style="list-style-type: none">• Apriete todas las fijaciones.
Cada vez que se utilice o diariamente	<ul style="list-style-type: none">• Inspeccione periódicamente las cuchillas del cortacésped para asegurarse de que no están desgastadas ni dañadas.• Inspeccione el acelerador en busca de señales de desgaste o daños.• Compruebe el tiempo que tarda el freno en parar la cuchilla. La cuchilla debe pararse en 3 segundos después de soltar la barra de control de las cuchillas; si no lo hace, póngase en contacto con un Servicio Técnico Autorizado para la reparación.
Después de cada uso	<ul style="list-style-type: none">• Limpieza de los bajos de la máquina.
Cada 40 horas	<ul style="list-style-type: none">• Limpie las ruedas y los engranajes.
Cada 50 horas	<ul style="list-style-type: none">• Afile o cambie la cuchilla. Revísela con más frecuencia si se desafilan con rapidez en condiciones duras o de mucha arena.
Cada 100 horas	<ul style="list-style-type: none">• Apriete todas las fijaciones.

Ajuste de la transmisión autopropulsada

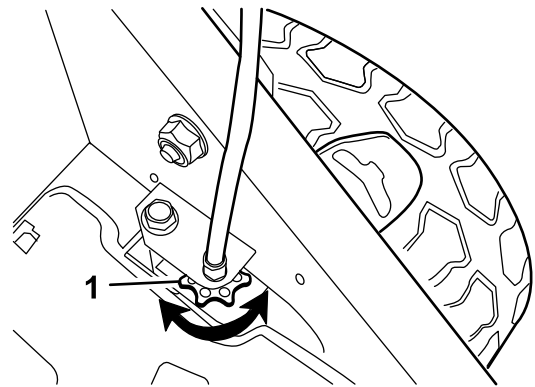
Si la máquina es nueva, si no avanza automáticamente o si tiene tendencia a avanzar lentamente, ajuste el cable de la transmisión.

1. Lleve la máquina a una superficie pavimentada al aire libre, cerca de un muro sólido, para evitar que la máquina se mueva hacia adelante mientras el motor está encendido.
2. Coloque la máquina con los neumáticos delanteros contra la pared.

Nota: Asegúrese de que la zona está bien ventilada y libre de residuos que pudieran ser arrojados por la máquina.

3. Arranque el motor; consulte [Arranque de la máquina \(página 17\)](#).
4. Tire de la barra de autopropulsión hasta el manillar.
Nota: Las ruedas deben empezar a girar justo cuando la barra de autopropulsión toque el manillar.
5. Apague el motor.
6. Si es necesario ajustar la máquina, siga uno de estos procedimientos:
 - Si las ruedas no giran al apretar la barra de autopropulsión, la correa de transmisión está demasiado floja. Gire el mando de control de la transmisión de las ruedas ([Figura 22](#))

una vuelta en el sentido de las agujas del reloj y repita los pasos [3](#) a [5](#).



g024465

g024465

Figura 22

1. Mando de control de la transmisión de las ruedas

- Si las ruedas giran antes de apretar del todo la barra de autopropulsión, la correa de transmisión está demasiado apretada. Gire el mando de control de la transmisión de las ruedas ([Figura 22](#)) una vuelta en el sentido contrario a las agujas del reloj y repita los pasos [3](#) a [5](#).
7. Si la correa de tracción es nueva, gire el pomo de ajuste del cable de la transmisión una vuelta más en sentido horario, porque la correa se estirará durante el periodo de rodaje.

Nota: Puede saltarse este paso si la correa está usada.

Mantenimiento de la cuchilla

Siegue siempre con la cuchilla afilada. Una cuchilla afilada corta limpiamente sin desgarrar o picar las hojas de hierba.

1. Apague la máquina y espere a que se detengan todas las piezas en movimiento.
2. Retire la batería; consulte [Cómo retirar la batería de la máquina \(página 19\)](#).
3. Coloque la maquina sobre el costado, como se muestra en la [Figura 23](#).

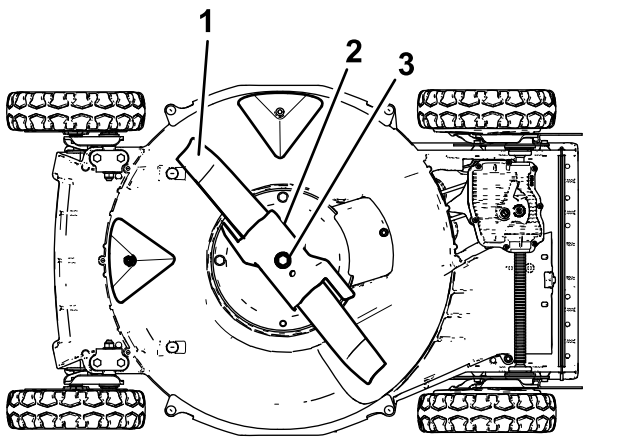


Figura 23

1. Cuchilla
2. Acelerador
3. Perno y arandela de freno de la cuchilla

Inspección de la cuchilla

Intervalo de mantenimiento: Cada vez que se utilice o diariamente—Inspeccione periódicamente las cuchillas del cortacésped para asegurarse de que no están desgastadas ni dañadas.

Examine cuidadosamente la cuchilla para asegurarse de que está afilada y para detectar cualquier desgaste, sobre todo en la reunión entre la parte plana y la parte curva de la cuchilla ([Figura 24A](#)). Puesto que la arena y cualquier material abrasivo pueden desgastar el metal que conecta las partes curva y plana de la cuchilla, compruebe la cuchilla antes de utilizar la máquina. Si observa una hendidura o desgaste ([Figura 24B](#) y [Figura 24C](#)), cambie la cuchilla; consulte [Cómo retirar la cuchilla \(página 25\)](#).

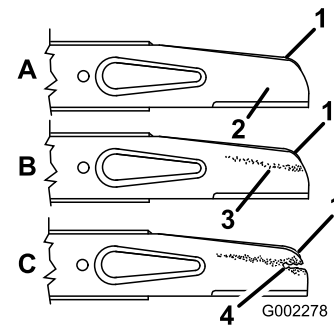


Figura 24

1. Vela
2. Parte plana de la cuchilla
3. Desgaste
4. Formación de una hendidura

Nota: Para obtener el mejor rendimiento, instale una cuchilla nueva antes de que empiece la temporada de siega. Durante el año, lime cualquier imperfección con el fin de mantener el filo de corte.

⚠ PELIGRO

Una cuchilla desgastada o dañada puede romperse y podría salir despedida hacia usted u otra persona un trozo de la cuchilla, lo que puede provocar lesiones personales graves o la muerte.

- Inspeccione periódicamente las cuchillas, para asegurarse de que no están desgastadas ni dañadas.
- Sustituya cualquier cuchilla que esté desgastada o dañada.

Inspección del acelerador

Intervalo de mantenimiento: Cada vez que se utilice o diariamente—Inspeccione el acelerador en busca de señales de desgaste o daños.

Inspeccione cuidadosamente el acelerador en busca de señales de desgaste excesivo ([Figura 25](#)). Puesto que la arena y los materiales abrasivos pueden desgastar el metal (sobre todo en la zona 2 de la [Figura 25](#)), compruebe el acelerador antes de utilizar la máquina. Si observa que la pestaña del acelerador tiene el borde afilado debido al desgaste, o si hay una grieta, sustituya el acelerador.

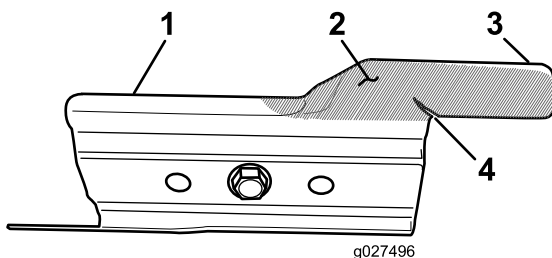


Figura 25

- | | |
|---------------------|------------|
| 1. Acelerador | 3. Pestaña |
| 2. Zona de desgaste | 4. Grieta |

⚠ ADVERTENCIA

Un acelerador desgastado o dañado puede romperse, y un trozo del acelerador podría ser arrojado hacia usted u otra persona, provocando lesiones personales graves o la muerte.

- Inspeccione el acelerador periódicamente en busca de desgaste o daños.
- Sustituya el acelerador si está desgastado o dañado.

Cómo retirar la cuchilla

1. Sujete el extremo de la cuchilla usando un paño o un guante grueso.
2. Retire el perno de la cuchilla, la arandela de freno, el acelerador y la cuchilla (Figura 24).

Cómo afilar la cuchilla

Intervalo de mantenimiento: Cada 50 horas—Afile o cambie la cuchilla. Révisela con más frecuencia si se desafiló con rapidez en condiciones duras o de mucha arena.

Lime el borde superior de la cuchilla para mantener el ángulo de corte original (Figura 26A) y el radio interior del filo de corte (Figura 26B). La cuchilla permanece equilibrada si se retira la misma cantidad de material de ambos filos de corte.

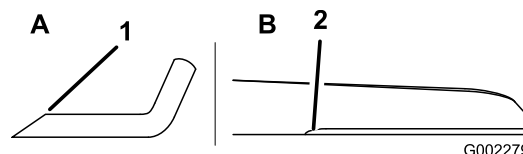


Figura 26

1. Afile la cuchilla con este ángulo solamente.
2. Mantenga el radio original aquí.

Equilibrado de la cuchilla

1. Compruebe el equilibrio de la cuchilla colocando el taladro central de la cuchilla sobre un clavo o el palo de un destornillador fijado horizontalmente en un torno de banco (Figura 27).

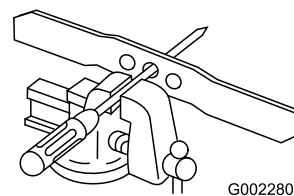


Figura 27

Nota: También puede comprobar el equilibrio usando un equilibrador de cuchillas de fabricación comercial.

2. Si algún extremo de la cuchilla gira hacia abajo, lime ese extremo (no el filo de corte ni el extremo cerca del filo de corte) hasta que ningún extremo de la cuchilla descienda.

Cómo instalar la cuchilla

1. Instale una cuchilla Toro afilada y equilibrada, el acelerador, la arandela de freno y el perno de la cuchilla. La vela de la cuchilla debe apuntar hacia la parte superior de la carcasa de corte.

Nota: Apriete el perno de la cuchilla a 82 N·m.

⚠ ADVERTENCIA

El uso de la máquina sin que esté colocado el acelerador, puede hacer que la cuchilla se flexione, se doble o se rompa, causando lesiones graves o la muerte a usted o a otras personas.

No utilice la máquina sin que esté colocado el acelerador.

2. Ponga la máquina en la posición normal de operación.

Limpieza de las ruedas

Intervalo de mantenimiento: Cada 40 horas

1. Retire las ruedas traseras y limpie cualquier suciedad de la zona de la rueda y de los engranajes.

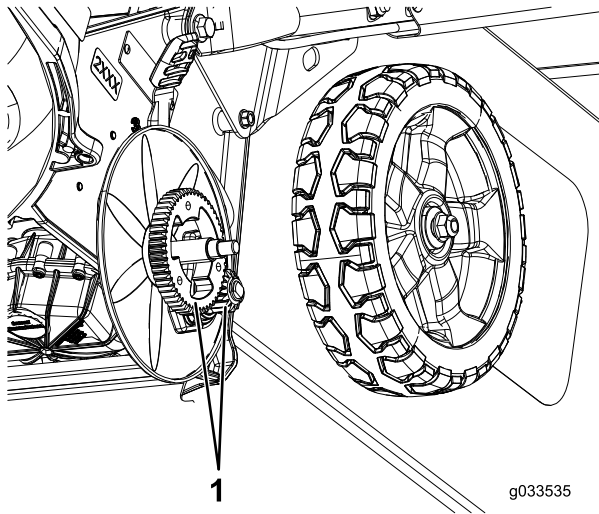


Figura 28

1. Engranajes

2. Después de la limpieza, aplique una pequeña cantidad de compuesto antigripante a los engranajes.

Nota: Si utiliza la máquina en condiciones extremas, una limpieza más frecuente de las ruedas aumentará la vida útil de los engranajes.

Nota: Para evitar dañar las juntas de cojinete, no utilice un pulverizador de agua de alta presión sobre los cojinetes.

Preparación de la batería para el reciclado

Importante: Después de retirarla, cubra los terminales de la batería con cinta adhesiva de servicio pesado. No intente destruir o desmontar la batería ni intente retirar cualquiera de los componentes de la misma.

Póngase en contacto con las autoridades municipales o con su distribuidor autorizado Toro si desea más información sobre cómo reciclar la batería de forma responsable.

Almacenamiento

Para preparar la máquina para el almacenamiento cuando acabe la temporada de siega, siga los procedimientos de mantenimiento recomendados; consulte [Mantenimiento \(página 23\)](#).

Apague siempre la máquina, espere a que se detengan todas las piezas en movimiento y deje que la máquina se enfríe antes de ajustarla, repararla, limpiarla o guardarla.

Almacene la máquina en un lugar fresco, limpio y seco. Cubra la máquina para mantenerla limpia y protegida.

Importante: Almacene la máquina, la batería y el cargador solo a temperaturas que estén dentro del intervalo apropiado; consulte [Especificaciones \(página 13\)](#).

Importante: Si va a almacenar la batería hasta la temporada siguiente, cárguela hasta que 2 o 3 de los indicadores LED de la batería cambien a verde. No almacene la batería completamente cargada ni completamente descargada. Antes de volver a usar la máquina, cargue la batería hasta que se vuelva verde el indicador izquierdo del cargador, o hasta que los 4 indicadores LED de la batería se vuelvan verdes.

1. Desconecte la máquina del suministro de energía (es decir, retire la batería) y compruebe si hay daños después del uso.
2. No almacene la máquina con la batería instalada.
3. Almacene la máquina, la batería y el cargador de la batería en un lugar bien ventilado al que no puedan acceder los niños.
4. Mantenga la máquina, la batería y el cargador de la batería alejados de agentes corrosivos como productos fitosanitarios de jardín o sal para deshielo.
5. Para reducir el riesgo de lesiones personales graves, no almacene la batería en el exterior o en un vehículo.
6. Elimine los recortes de hierba, la suciedad y la grasa de las piezas externas del motor, la cubierta y la parte superior de la carcasa del cortacésped.
7. Limpie debajo de la máquina; consulte [Limpieza de los bajos de la máquina \(página 22\)](#).
8. Compruebe la condición de la cuchilla; consulte [Inspección de la cuchilla \(página 24\)](#).
9. Compruebe la condición del acelerador; consulte [Inspección del acelerador \(página 24\)](#).

10. Apriete todos los pernos, tuercas y tornillos.
11. Retoque todas las superficies pintadas oxidadas o descascarilladas con pintura, que puede adquirir en el Servicio Técnico Autorizado.

Solución de problemas

Realice solo los pasos descritos en estas instrucciones. Cualquier otro trabajo de inspección, mantenimiento o reparación debe ser realizado por un Servicio Técnico Autorizado o por un especialista autorizado si no puede solucionar el problema usted mismo.

Problema	Posible causa	Acción correctora
La máquina no funciona o no funciona de forma continua.	<ol style="list-style-type: none"> 1. La batería no está correctamente instalada en la máquina. 2. La batería no está cargada. 3. La batería está dañada. 4. Hay otro problema eléctrico con la máquina. 	<ol style="list-style-type: none"> 1. Retire y luego vuelva a colocar la batería en la máquina, asegurándose de que está completamente instalada y bloqueada. 2. Retire la batería de la máquina y cárguela. 3. Sustituya la batería. 4. Póngase en contacto con el Servicio Técnico Autorizado.
La máquina no alcanza la máxima potencia.	<ol style="list-style-type: none"> 1. La capacidad de carga de la batería es demasiado baja. 2. Los bajos de la máquina contienen recortes y residuos. 	<ol style="list-style-type: none"> 1. Retire la batería de la máquina y cargue completamente la batería. 2. Limpie los bajos de la máquina.
La máquina o el motor produce vibraciones o ruidos excesivos.	<ol style="list-style-type: none"> 1. La cuchilla está doblada o desequilibrada. 2. Las tuercas de montaje de la cuchilla están sueltas. 3. Los bajos de la máquina contienen recortes y residuos. 4. Los pernos de montaje del motor están sueltos. 	<ol style="list-style-type: none"> 1. Equilibre la cuchilla. Si la cuchilla está doblada, cámbiela. 2. Apriete las tuercas de montaje de la cuchilla. 3. Limpie los bajos de la máquina. 4. Apriete los pernos de montaje del motor.
El patrón de corte no es uniforme.	<ol style="list-style-type: none"> 1. Las cuatro ruedas no están a la misma altura. 2. La cuchilla no está afilada. 3. Usted está segando repetidamente con el mismo patrón. 4. Los bajos de la máquina contienen recortes y residuos. 	<ol style="list-style-type: none"> 1. Ajuste las cuatro ruedas a la misma altura. 2. Afile y equilibre la cuchilla. 3. Cambie el patrón de siega. 4. Limpie los bajos de la máquina.
Se atasca el conducto de descarga.	<ol style="list-style-type: none"> 1. La palanca del acelerador no está en la posición de RÁPIDO. 2. La altura de corte es demasiado baja. 3. Usted está segando demasiado de prisa. 4. La hierba está húmeda. 5. Los bajos de la máquina contienen recortes y residuos. 	<ol style="list-style-type: none"> 1. Mueva la palanca del acelerador a la posición de RÁPIDO. 2. Eleve la altura de corte. 3. Vaya más despacio. 4. Deje que la hierba se seque antes de segar. 5. Limpie los bajos de la máquina.
La máquina no avanza con el sistema de autopropulsión.	<ol style="list-style-type: none"> 1. El cable de la transmisión autopropulsada está mal ajustado o dañado. 2. Hay residuos debajo de la cubierta de la correa. 	<ol style="list-style-type: none"> 1. Ajuste el cable de la transmisión autopropulsada. Cambie el cable si es necesario. 2. Limpie los residuos de debajo de la cubierta de la correa.
La batería se descarga rápidamente.	<ol style="list-style-type: none"> 1. La temperatura de la batería está por encima o por debajo del intervalo de temperatura adecuado. 2. La máquina está sobrecargada 	<ol style="list-style-type: none"> 1. Traslade la batería a un lugar seco cuya temperatura sea de entre 5 °C y 40 °C. 2. Trabaje a un ritmo más lento.

Problema	Posible causa	Acción correctora
El cargador de la batería no funciona.	<ol style="list-style-type: none"> 1. La temperatura del cargador de la batería está por encima o por debajo del intervalo de temperatura adecuado. 2. La toma de corriente en la que está enchufado el cargador de la batería no tiene corriente. 	<ol style="list-style-type: none"> 1. Desenchufe el cargador de la batería y trasládalo a un lugar seco cuya temperatura sea de entre 5 °C y 40 °C. 2. Póngase en contacto con un electricista autorizado para que repare la toma de corriente.
El indicador LED del cargador de la batería está rojo.	<ol style="list-style-type: none"> 1. El cargador de la batería y/o la batería está por encima o por debajo del intervalo de temperatura adecuado. 	<ol style="list-style-type: none"> 1. Desenchufe el cargador de la batería y mueva el cargador de la batería y la batería a un lugar seco cuya temperatura sea de entre 5 °C y 40 °C.
El indicador LED del cargador de la batería parpadea en rojo.	<ol style="list-style-type: none"> 1. Hay un error de comunicaciones entre la batería y el cargador. 2. La batería está casi agotada. 	<ol style="list-style-type: none"> 1. Retire la batería del cargador, desconecte el cargador de la toma de corriente y espere 10 segundos. Vuelva a enchufar el cargador en la toma de corriente y coloque la batería en el cargador. Si el indicador LED del cargador sigue parpadeando en rojo, repita este procedimiento. Si el indicador LED del cargador sigue parpadeando después de 2 intentos, elimine la batería correctamente en una instalación de reciclado de baterías. 2. Póngase en contacto con un servicio técnico autorizado si la batería está en garantía, o elimine correctamente la batería en una instalación de reciclado de baterías.

Notas:

Notas:

Aviso sobre privacidad en el EEE/Reino Unido

Uso de sus datos personales por parte de Toro

The Toro Company ("Toro") respeta su privacidad. Al adquirir nuestros productos, podemos recopilar ciertos datos personales sobre usted, ya sea de forma directa a través de usted o de nuestra empresa o nuestro representante local de Toro. Toro utiliza estos datos para cumplir obligaciones contractuales, como registrar su garantía, procesar una reclamación de garantía o ponerse en contacto con usted en caso de la retirada de un producto, así como para fines comerciales legítimos, como valorar la satisfacción de los clientes, mejorar nuestros productos u ofrecerle información de productos que puedan ser de su interés. Toro puede compartir sus datos con filiales, concesionarios u otros socios comerciales de Toro en relación con cualquiera de las actividades antes mencionadas. También podemos revelar sus datos personales cuando se requiera por ley o en relación con la venta, la adquisición o la fusión de una empresa. No venderemos sus datos personales a ninguna otra empresa con fines de marketing.

Retención de su información personal

Toro conservará sus datos personales hasta que sean relevantes para las finalidades indicadas anteriormente y según los requisitos legales. Para obtener más información sobre los periodos de retención aplicables, póngase en contacto con legal@toro.com.

Compromiso de Toro con la seguridad

Sus datos personales se pueden procesar en Estados Unidos o en otro país que aplique leyes de protección de datos menos estrictas que las de su país de residencia. Cuando transfiramos sus datos personales fuera de su país de residencia, daremos los pasos legalmente pertinentes para garantizar que se aplican las medidas adecuadas para proteger su información y para garantizar que se trata con seguridad.

Acceso y corrección

Puede tener derecho a corregir o revisar sus datos personales, o bien a negarse al procesamiento de sus datos o restringirlo. Para ello, póngase en contacto con nosotros en la dirección legal@toro.com. Si tiene alguna preocupación acerca de cómo ha gestionado Toro su información, le instamos a que se ponga en contacto con nosotros directamente. Recuerde que los residentes europeos tienen derecho a presentar quejas ante la autoridad responsable de la protección de datos.